

# corridor premium

Aluminiumprofil Anbau- & Pendelleuchte

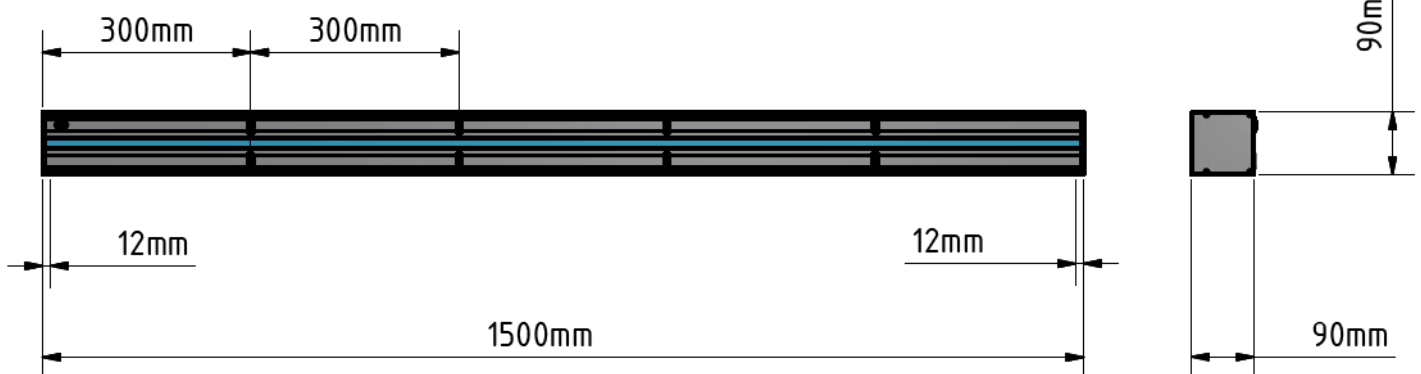
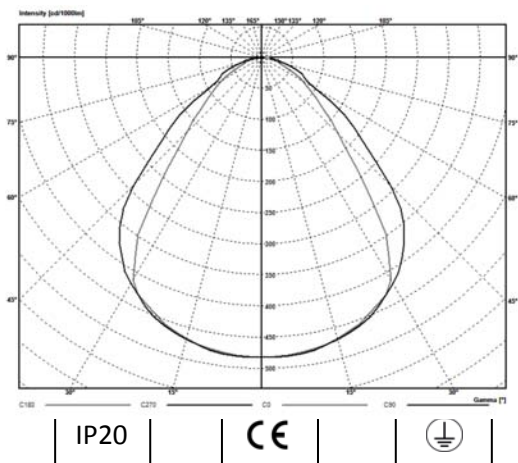


## corridor premium-90/90-DI-RAL9006

LED Aluminiumprofil Pendelleuchte direkt strahlend mit 30 Watt Anschlussleistung, Leuchtenlichtstrom 3.500lm, Lichtausbeute 117 lm/W, Lichtfarbe 4.000K, Farbwiedergabe mindestens Ra 80, Farbtoleranz 3 Step MacAdam, Lebensdauer 50.000h, L80 / F 10, mit Mikroprismenabdeckung UGR  $\leq 19$ , Schutzart IP20, Schutzklasse I. Anschlussfertig mit wärmefesten Leitungen verdrahtet für den Netzbetrieb an 230V / 50Hz. Die Leuchte ist als Einzelleuchte sowie als Lichtband bzw. als Pendelleuchte oder als Anbauleuchte montierbar. Die Leitungsführung kann über zwei getrennte Kabelführungen an der Leuchtenoberseite inklusive Kabelführungsclips erfolgen. Die premium Variante hat hochwertige Seitenabdeckungen mit dem @LED Markenschriftzug an denen von außen keine Schrauben sichtbar sind.



- |                             |                                      |
|-----------------------------|--------------------------------------|
| ▪ Leuchtentyp:              | Anbau- oder Pendelleuchte            |
| ▪ Leuchtenoptik:            | Opale oder Mikroprismenabdeckung     |
| ▪ Spannung:                 | 220V-240V DC 50/60Hz, 220V-240V AC   |
| ▪ Anschlussleistung:        | 30 Watt                              |
| ▪ Farbhomogenität:          | 3 MacAdam                            |
| ▪ Farbtemperatur:           | 3.000 K oder 4.000 K                 |
| ▪ Lichtausbeute:            | 117 lm/W                             |
| ▪ Lichtverteilung:          | 100/0 (direkt/indirekt)              |
| ▪ Farbwiedergabeindex:      | Mindestens 80                        |
| ▪ Leuchtenfarbe:            | RAL 9006                             |
| ▪ Leuchtenkörper:           | Aluminiumprofil                      |
| ▪ Elektrische Ausführung:   | Schaltbarer elektronischer Konverter |
| ▪ Schutzart:                | IP20                                 |
| ▪ Schutzklasse:             | I                                    |
| ▪ Einsatztemperaturbereich: | -5°C bis +30°C                       |
| ▪ Länge:                    | 1.500 mm                             |
| ▪ Breite/Höhe:              | 90/90 mm                             |
| ▪ Gewicht:                  | ca. 5,8 kg                           |



@LED innovative Leuchtenmanufaktur

Bahnhofstraße 5 D-73111 Lauterstein Telefon: 07332-9379303 eMail: [info@atled.info](mailto:info@atled.info) [www.atled.info](http://www.atled.info)

Alle technischen Daten sowie Gewichts und Maßangaben sind sorgfältig erstellt. Irrtum und technische Änderungen vorbehalten. Produktabbildungen sind beispielhaft und können vom Original abweichen. Änderungen, die dem Fortschritt dienen, behalten wir uns vor. Die Werte gelten bei einer Umgebungstemperatur von 25°C. Leistung und Lichtausbeute unterliegen einer Toleranz von +10%.  
Stand: 30.04.2019 V0